

卫生级过滤器 Sanitary Strainer

卫生级过滤器 Sanitary Strainer



应用:

过滤器主要用于过滤液体中自带的固体颗粒, 保护泵、仪器仪表和其它设备的正常工作。因其结构合理、过滤以及密封能力强、压损小和维修方便, 广泛应用于酿酒、饮料、制药和乳制品等领域。

Application:

Strainer mainly used for filtering liquid with solid particles, protect the pump, instruments and other devices to work properly. Because of its reasonable structured, filtration and high seal ability, small pressure and easy maintenance. It is widely used in wine, beverage, pharmaceutical, etc.

工作原理:

当带有较大固体颗粒或杂质的介质通过过滤器时, 它们会被过滤而停留在滤芯内, 从而阻止了这些固体颗粒和杂质进入后续管道。

Operating Principle:

When solid particles or impure media through the strainer, they will be filtered and stay inside of filter element, thus preventing the solid particles and impurities into subsequent pipes.

材料:

钢质部件: 304, 316L
密封件: EPDM, NBR

Material:

Steel parts: 304, 316L
Seal: EPDM, NBR



技术参数:

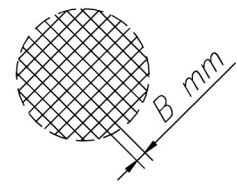
工作压力: 0 ~ 10bar
工作温度: -25°C ~ +150°C (EPDM)

Technical Details:

Work pressure: 0~10 bar
Work temperature: -25°C ~ +150°C (EPDM)

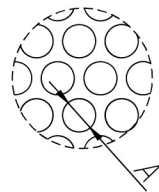
卫生级过滤器 Sanitary Strainer

筛网：金属网
Screen: Metal Mesh

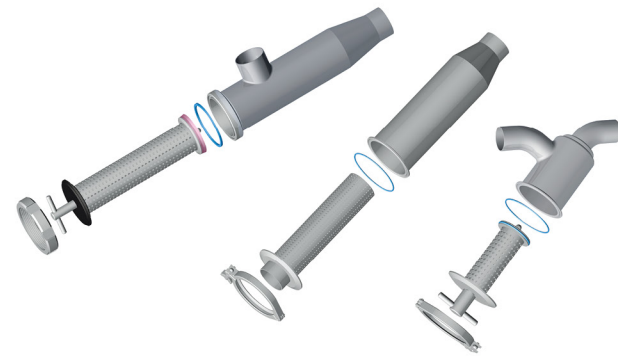
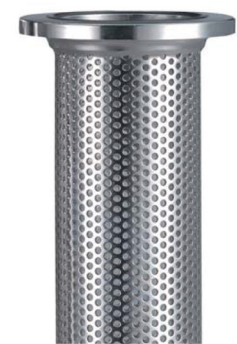


网孔目数 Mesh	B (mm)	有效面积 Useful surface (%)
30	0.55	48
40	0.4	46
60	0.3	52.6
80	0.2	42
100	0.15	36.2
165	0.1	45.4

筛网：多孔板
Screen: Perforated Plate

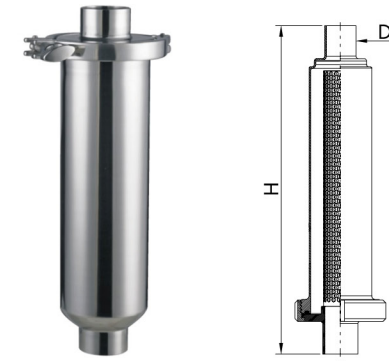


A(mm)	有效面积 Useful surface (%)
0.5	15
1	28
1.5	33
2	30
3	33
5	46



卫生级过滤器 Sanitary Strainer

焊接式直通过滤器
Straight Strainer Weld End



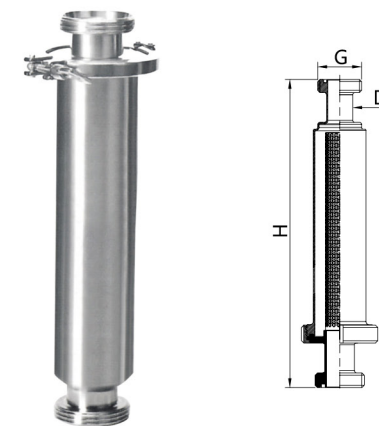
SIZE	D	H	SIZE	D	H
DN25	29	325	1"	25.4	325
DN32	35	325	1.25"	31.8	325
DN40	41	325	1.5"	38.1	325
DN50	53	345	2"	50.8	345
DN65	70	395	2.5"	63.5	395
DN80	85	465	3"	76.2	465
DN100	104	600	4"	101.6	600

快装式直通过滤器
Straight Strainer Clamp End

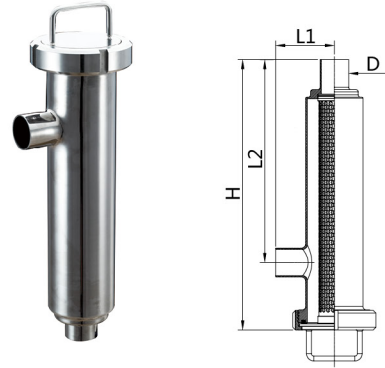


SIZE	D	K	H	SIZE	D	K	H
DN25	29	50.5	368	1"	25.4	50.5	368
DN32	35	50.5	368	1.25"	31.8	50.5	368
DN40	41	50.5	368	1.5"	38.1	50.5	368
DN50	53	64	388	2"	50.8	64	388
DN65	70	91	438	2.5"	63.5	77.5	438
DN80	85	106	508	3"	76.2	91	508
DN100	104	119	643	4"	101.6	119	643

螺纹式直通过滤器
Straight Strainer Thread End

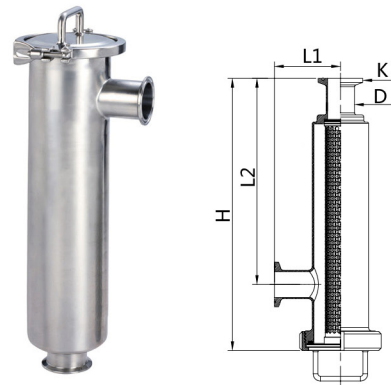


SIZE	D	G	H	SIZE	D	G	H
DN25	29	RD52×1/6"	369	1"	25.4	RD40×1/6"	363
DN32	35	RD58×1/6"	369	1.25"	31.8	RD48×1/6"	363
DN40	41	RD65×1/6"	369	1.5"	38.1	RD60×1/6"	371
DN50	53	RD78×1/6"	391	2"	50.8	RD70×1/6"	391
DN65	70	RD95×1/6"	445	2.5"	63.5	RD85×1/6"	449
DN80	85	RD110×1/4"	515	3"	76.2	RD98×1/6"	519
DN100	104	RD130×1/4"	660	4"	101.6	RD132×1/6"	664



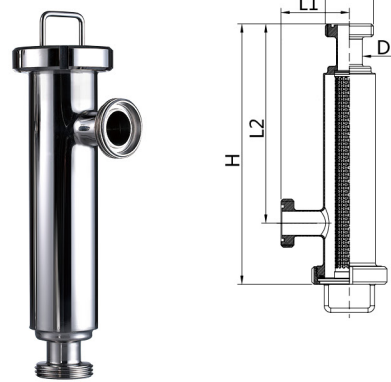
焊接角式过滤器
Angle-Type Strainer Weld End

SIZE	D	H	L1	L2	SIZE	D	H	L1	L2
DN25	29	385	73	250	1"	25.4	385	73	250
DN32	35	385	73	250	1.25"	31.8	385	73	250
DN40	41	385	73	250	1.5"	38.1	385	73	250
DN50	53	405	86	258	2"	50.8	405	86	258
DN65	70	500	99	328	2.5"	63.5	500	99	328
DN80	85	557	111	365	3"	76.2	557	111	365
DN100	104	689	135	470	4"	101.6	689	135	470



快装角式过滤器
Angle-Type Strainer Clamp End

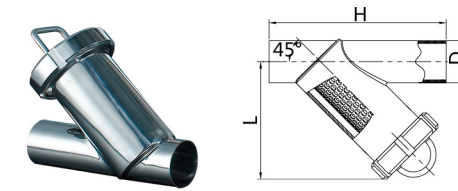
SIZE	D	K	H	L1	L2	SIZE	D	K	H	L1	L2
DN25	29	50.5	398	86	263	1"	25.4	50.5	398	86	263
DN32	35	50.5	398	86	263	1.25"	31.8	50.5	398	86	263
DN40	41	50.5	398	86	263	1.5"	38.1	50.5	398	86	263
DN50	53	64	418	99	271	2"	50.8	64	418	99	271
DN65	70	91	513	112	341	2.5"	63.5	77.5	513	112	341
DN80	85	106	570	124	378	3"	76.2	91	570	124	378
DN100	104	119	702	148	483	4"	101.6	119	702	148	483



螺纹式角式过滤器
Threaded Angle-Type Strainer

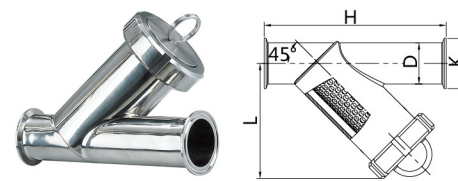
SIZE	D	G	H	L1	L2
DN25	29	RD52×1/6"	407	95	272
DN32	35	RD58×1/6"	407	95	272
DN40	41	RD65×1/6"	407	95	272
DN50	53	RD78×1/6"	428	109	281
DN65	70	RD95×1/6"	525	124	353
DN80	85	RD110×1/4"	582	136	390
DN100	104	RD130×1/4"	719	165	500

SIZE	D	G	H	L1	L2
1"	25.4	RD40×1/6"	404	92	269
1.25"	31.8	RD48×1/6"	404	92	269
1.5"	38.1	RD60×1/6"	408	96	273
2"	50.8	RD70×1/6"	428	109	281
2.5"	63.5	RD85×1/6"	527	126	355
3"	76.2	RD98×1/6"	584	138	392
4"	101.6	RD132×1/4"	721	167	502



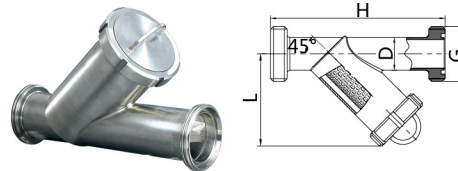
焊接式 Y 型过滤器
Y-Type Strainer Weld End

SIZE	D	H	L	SIZE	D	H	L
DN25	29	120	95	1"	25.4	120	95
DN32	35	140	110	1.25"	31.8	140	110
DN40	41	150	120	1.5"	38.1	150	120
DN50	53	195	140	2"	50.8	195	140
DN65	70	255	175	2.5"	63.5	255	175
DN80	85	295	195	3"	76.2	295	195
DN100	104	355	260	4"	101.6	355	260



快装式 Y 型过滤器
Y-Type Strainer Clamp End

SIZE	D	K	H	L	SIZE	D	K	H	L
DN25	29	50.5	163	95	1"	25.4	50.5	163	95
DN32	35	50.5	183	110	1.25"	31.8	50.5	183	110
DN40	41	50.5	193	120	1.5"	38.1	50.5	193	120
DN50	53	64	238	140	2"	50.8	64	238	140
DN65	70	91	298	175	2.5"	63.5	77.5	298	175
DN80	85	106	338	195	3"	76.2	91	338	195
DN100	104	119	398	260	4"	101.6	119	398	260



螺纹式 Y 型过滤器
Y-Type Strainer Thread End

SIZE	D	G	H	L
DN25	29	RD52×1/6"	164	95
DN32	35	RD58×1/6"	184	110
DN40	41	RD65×1/6"	194	120
DN50	53	RD78×1/6"	241	140
DN65	70	RD95×1/6"	305	175
DN80	85	RD110×1/4"	345	195
DN100	104	RD130×1/4"	415	260

SIZE	D	G	H	L
1"	25.4	RD40×1/6"	158	95
1.25"	31.8	RD48×1/6"	178	110
1.5"	38.1	RD60×1/6"	196	120
2"	50.8	RD70×1/6"	241	140
2.5"	63.5	RD85×1/6"	309	175
3"	76.2	RD98×1/6"	349	195
4"	101.6	RD132×1/6"	419	260